

# VÝZVA

## na predloženie cenovej ponuky

podľa § 5 ods. 4 a § 117 zákona č. 343/2015 Z. z. o verejnom obstarávaní a o zmene a doplnení niektorých zákonov v znení neskorších predpisov (ďalej len „zákon o verejnom obstarávaní“) postupom zadávania civilnej zákazky s nízkou hodnotou na predmet zákazky

### „Sociálna poisťovňa, ústredie – stavebné úpravy v prevádzkovej budove č. 10“ (stavebné práce)

#### 1. Identifikácia verejného obstarávateľa

Názov: Sociálna poisťovňa  
Sídlo: Ul. 29. augusta 8 a 10, 813 63 Bratislava  
Krajina: Slovenská republika  
IČO: 30807484  
DIČ: 2020592332  
Bankové spojenie: Štátna pokladnica  
IBAN: SK40 8180 0000 0070 0016 4314  
SWIFT: SPSRSKBA  
Kontaktná osoba: Mgr. Michaela Šebová Hričová  
Július Sasko  
Telefón: +421 90617 1280  
+421 90617 1805, +421 915 710 048  
e-mail: [michaela.sebova@socpoist.sk](mailto:michaela.sebova@socpoist.sk)  
[julius.sasko@socpoist.sk](mailto:julius.sasko@socpoist.sk)

#### 2. Miesto dodania predmetu zákazky

Miestom dodania predmetu zákazky je:

- a) Sociálna poisťovňa, ústredie, Ul. 29. augusta 10, 813 63 Bratislava.
- b) Záujemcom sa odporúča vykonať obhliadku miesta realizácie predmetu zákazky v objekte Sociálnej poisťovne, ústredie, Ul. 29. augusta 10, 813 63 Bratislava, aby si sami overili potrebný rozsah prác a získali potrebné informácie nevyhnutné na prípravu a spracovanie ponuky tak, aby ponuka bola kvalifikovaná a zohľadňovala celý objem potrebných prác na realizáciu predmetu zákazky. Výdavky spojené s obhliadkou idú na ťarchu záujemcu.

Záujemcovia, ktorí prejavia záujem o vykonanie obhliadky miesta realizácie predmetu zákazky, si dohodnú vopred dátum a čas obhliadky na kontakte: Július Sasko, tel. č.: +421 90617 1805, +421 915 710 048, e-mail: [julius.sasko@socpoist.sk](mailto:julius.sasko@socpoist.sk).

#### 3. Predmet zákazky a jeho špecifikácia

- a) Predpokladaná hodnota zákazky v EUR bez DPH: 11 320,-
- b) Predmetom zákazky je dodávka a montáž 2 ks vchodových protipožiarnych dverí s bočnými stenami a nadsvetlíkom na 1. poschodí prevádzkovej budovy Sociálnej poisťovne, ústredie, Ul. 29. augusta 10, Bratislava.  
Predmet zákazky zahŕňa najmä:
  - demontáž pôvodných dverných systémov,
  - presné zameranie rozmerov dverí,

- dodanie a montáž dverí vrátane vyspravenia omietky a zamaľovania po konečnom osadení dverí,
- finálne nastavenie správneho zapadnutia dverí,
- odvoz a likvidáciu stavebného odpadu a poplatok za uloženie odpadu.

Požiadavky na vchodové dvere (2 ks) s hliníkovou konštrukciou:

- rozmery celého stavebného otvoru v x š: 2 880 mm x 2 120 mm – orientačne, presné rozmery je potrebné pred zadáním do výroby skontrolovať na stavbe,
- výška oboch krídel cca 2 300 mm, šírka krídiel 1520 mm, šírka jedného bočného svetlíka 300 mm, výška nadsvetlíka 580 mm,
- protipožiarne dvere s hliníkovou konštrukciou a požiarou odolnosťou EW 30,
- systém: SAPA SFB 2074 EI,
- povrchová úprava: ELOX (eloxovaný hliník),
- v strede dvojkridlové presklené vrátane dvoch neotvárateľných svetlíkov po bokoch dverí a nadsvetlíkom,
- výplň CONTRAFLAM EW 30,
- otváranie: ľavé
- uzatváranie kľučka – kľučka, guľa - kľučka (potrebné dodať K + K, G + K k obidvom dverám),
- zámok jazýčkový,
- kovanie, G + K, K + K z kvalitnej ušľachtilej nehrdzavejúcej ocele (nerez),
- samozatvárač s PO 2 ks + koordinátor (potrebné dodať k obidvom dverám),
- elektrozámok s PO – 1 ks (len na 1 ks dverí).

- c) CPV: 45421131-1 Montáž dverí  
 45111300-1 Demontážne práce  
 44221200-7 Dvere  
 44221220-3 Protipožiarne dvere

d) Požiadavky na predmet zákazky:

- 1) Predmet zákazky musí byť vyhotovený na vysokej kvalitatívnej úrovni stavebných prác a pri dodržaní parametrov zadania, platných STN, technologických postupov, všeobecne záväzných technických požiadaviek na stavebné práce, platných právnych, prevádzkových a bezpečnostných predpisov.
- 2) Všetky materiály a technológie použité v procese realizácie musia byť platne certifikované, resp. musia byť v súlade so zákonom č. 264/1999 Z. z. o technických požiadavkách na výrobky a o posudzovaní zhody a o zmene a doplnení niektorých zákonov v znení neskorších predpisov.
- 3) Uchádzač nesie plnú zodpovednosť za materiál a zariadenie nachádzajúce sa na pracovisku.
- 4) Uchádzač zodpovedá za ochranu životného prostredia i okolitých priestorov, za dodržiavanie nočného a nedeľného pokoja.
- 5) Uchádzač je povinný akceptovať požiadavku verejného obstarávateľa realizovať predmet zákazky tak, aby neprišlo k obmedzeniu užívania priestorov verejného obstarávateľa, resp. na skrátenie tohto obmedzenia na nevyhnutný rozsah.
- 6) Uchádzač je povinný vykonať dôsledné denné upratanie pracoviska po ukončení prác, dopravu a odvoz stavebného odpadu na skládku v súlade s platnými právnymi predpismi.
- 7) Uchádzač počas realizácie predmetu zákazky zabezpečí čistotu a poriadok na pracovisku. Uchádzač odstráni na vlastné náklady odpady, ktoré sú výsledkom jeho činností pri realizácii predmetu zákazky. V prípade nesplnenia týchto požiadaviek môže verejný obstarávateľ na náklady uchádzača zabezpečiť poriadok a vzniknuté náklady odúčtovať z konečnej fakturácie.

- 8) Nakladanie s odpadmi vrátane dokladovania o naložení s odpadom je uchádzač povinný realizovať v zmysle príslušných právnych predpisov upravujúcich nakladanie s odpadmi. Náklady na odvoz a likvidáciu stavebného odpadu a poplatok za uloženie odpadu musia byť uchádzačom zohľadnené v cenovej ponuke. Prípadné škody – postihy, ktoré by vznikli verejnemu obstarávateľovi zanedbaním povinností uchádzača v tejto súvislosti, bude hradiť uchádzač. V prípade, že zo strany správneho orgánu dôjde k udeleniu pokuty alebo inej sankcie voči verejnemu obstarávateľovi z dôvodu pochybenia na strane uchádzača v tejto veci, túto znáša a uhradí v určenej lehote uchádzač.
- 9) Predmet zákazky bude považovaný za splnený po jeho zhotovení, t. j. potvrdením preberacieho protokolu o odovzdaní a prevzatí predmetu zákazky a dodaní nasledujúcej dokumentácie:
  - certifikát protipožiarnej odolnosti dverí, atesty, vyhlásenia o zhode použitých materiálov,
  - návody na obsluhu, záručné listy,
  - doklad o uložení odpadu na skládku (likvidácia stavebného odpadu),
  - ostatné doklady súvisiace s predmetom zákazky.

#### 4. Možnosť čiastkového plnenia

Uchádzač predloží ponuku na celý predmet zákazky.

#### 5. Variantné riešenie

- a) Neumožňuje sa predložiť variantné riešenie.
- b) Ak súčasťou ponuky bude variantné riešenie, variantné riešenie nebude zaradené do vyhodnotenia a bude sa naň hľadieť, akoby nebolo predložené.

#### 6. Lehota a miesto na predkladanie cenových ponúk

- a) Lehota na predloženie ponuky uplynie dňa **14.11.2016 o 10.00 hod.**, pričom rozhodujúci je termín doručenia ponuky verejnemu obstarávateľovi, nie termín podania ponuky na poštovú prepravu.
- b) Ponuky uchádzačov v zalepenej obálke s označením **Cenová ponuka „Stavebné úpravy v budove č. 10 – NEOTVÁRĀĀ“** musia byť doručené poštou alebo osobne na adresu:

Sociálna poisťovňa  
Oddelenie verejného obstarávania  
Ul. 29. augusta 8 a 10  
813 63 Bratislava

#### 7. Stanovenie ceny

- a) Cena za predmet zákazky musí byť stanovená v EUR, podľa zákona Národnej rady Slovenskej republiky č. 18/1996 Z. z. o cenách v znení neskorších predpisov a vyhlášky Ministerstva financií Slovenskej republiky č. 87/1996 Z. z., ktorou sa vykonáva zákon Národnej rady Slovenskej republiky č. 18/1996 Z. z. o cenách v znení neskorších predpisov a podľa tejto výzvy.
- b) Uchádzač predloží ponukovú cenu podľa prílohy č. 1 k tejto výzve – návrh uchádzača na plnenie kritéria. Ponuková cena musí obsahovať všetky náklady uchádzača súvisiace s realizáciou predmetu zákazky, najmä komplexné vykonanie prác, demontáž, dodávka a montáž dverí, odvoz stavebného odpadu na skládku a poplatok za jeho uloženie na skládku. V ponukovej cene musia byť obsiahnuté aj množstevné zľavy, iné zľavy a tiež všetky dane, clá, poplatky, platby vyberané v rámci uplatňovania nesadzobných opatrení

ustanovené osobitnými predpismi, ako aj iné náklady súvisiace so zhotovením predmetu zákazky.

- c) Ak uchádzač je platiteľom DPH, uvedie celkovú cenu za predmet zákazky s DPH. DPH bude účtovaná v aktuálnej sadzbe podľa všeobecne záväzných právnych predpisov, platných v čase zdaniteľného plnenia.
- d) Ak uchádzač nie je platiteľom DPH, uvedie navrhovanú cenu celkom a na skutočnosť, že nie je platiteľom DPH upozorní. V prípade, ak sa uchádzač počas plnenia predmetu zákazky stane platiteľom DPH, táto skutočnosť nie je dôvodom na zmenu dohodnutej ceny za predmet zmluvy a cena sa nezvyšuje o príslušnú sadzbu DPH.
- e) Platnosť cenovej ponuky: do 31.01.2017.

## **8. Kritériá na vyhodnotenie ponúk**

Najnižšia cena celkom za predmet zákazky v EUR s DPH.

## **9. Obsah cenovej ponuky**

- a) Identifikačné údaje uchádzača, s uvedením kontaktnej osoby uchádzača (e-mailová adresa, číslo telefónu), na ktorú sa môže verejný obstarávateľ obrátiť v prípade potreby získať vysvetlenie k obsahu predloženej ponuky.
- b) Kópia dokladu o oprávnení dodávať tovar, uskutočňovať stavebné práce alebo poskytovať službu (kópia výpisu z obchodného registra, resp. výpisu zo živnostenského registra), ktorý zodpovedá predmetu zákazky.
- c) Návrh uchádzača na plnenie kritéria podľa prílohy č. 1 k tejto výzve v jednom vyhotovení, ktorý bude podpísaný uchádzačom, jeho štatutárnym orgánom alebo iným zástupcom uchádzača, ktorý je oprávnený konať v mene uchádzača v záväzkových vzťahoch v súlade s dokladom o oprávnení podnikateľ, t. j. podľa toho, kto za uchádzača koná navonok.
- d) Čestné vyhlásenie uchádzača, že má voči verejnému obstarávateľovi vysporiadané všetky záväzky podľa zákona č. 461/2003 Z. z. o sociálnom poistení v znení neskorších predpisov.
- e) Cenová ponuka nesmie obsahovať žiadne obmedzenia alebo výhrady, ktoré sú v rozpore s požiadavkami a podmienkami uvedenými v tejto výzve.

## **10. Obchodné a platobné podmienky**

- a) Výsledkom verejného obstarávania bude objednávka na uskutočnenie stavebných prác (ďalej len „objednávka“).
- b) Termín zhotovenia a dodania predmetu zákazky je maximálne 10 týždňov odo dňa doručenia záväznej objednávky.
- c) Objednávateľ neposkytne dodávateľovi žiaden preddavok. Predmet zákazky bude financovaný formou bezhotovostného platobného styku bez zálohovej platby.
- d) Splatnosť faktúry je najneskôr do 30 dní odo dňa jej doručenia do podateľne objednávateľa.
- e) Úhradu ceny predmetu zákazky uskutoční objednávateľ po odovzdaní a prevzatí celého predmetu zákazky na základe faktúry vystavenej dodávateľom. Neoddeliteľnou súčasťou faktúry bude preberací protokol o odovzdaní a prevzatí predmetu zákazky, vrátane súpisu vykonaných prác a dodávok podpísaný zodpovednými zástupcami oboch zmluvných strán.
- f) Faktúra musí obsahovať všetky náležitosti v zmysle zákona č. 222/2004 Z. z. o DPH v znení neskorších predpisov.

- g) V prípade, ak faktúra za predmet zákazky nebude obsahovať všetky náležitosti daňového dokladu alebo bude obsahovať nesprávne alebo neúplné údaje, objednávateľ je oprávnený ju do dátumu splatnosti vrátiť dodávateľovi. Dodávateľ faktúru podľa charakteru nedostatku buď opraví, alebo vystaví novú faktúru. Na opravenej alebo novej faktúre vyznačí nový dátum splatnosti.
- h) Dodávateľ sa zaväzuje vystavenú faktúru v textovo čitateľnom súbore vo formáte PDF zasláť elektronicky na e-mailovú adresu objednávateľa [faktury@socpoist.sk](mailto:faktury@socpoist.sk), a to bezodkladne po jej vystavení. Dodávateľ sa zaväzuje, že obsah faktúry poslanej poštou sa bude zhodovať s faktúrou poslanou v elektronickej podobe na e-mailovú adresu objednávateľa. Miestom doručenia faktúry v listinnej forme je: Sociálna poisťovňa, ústredie, Ul. 29. augusta 8 a 10, 813 63 Bratislava
- i) Dodávateľ v plnom rozsahu zodpovedá za to, že cena predmetu zákazky bude odzrkadľovať skutočný rozsah prác potrebných na úplné vykonanie predmetu zákazky.
- j) Objednávateľ požaduje záruku na predmet zákazky minimálne **24 mesiacov** odo dňa jeho prevzatia uvedeného v preberacom protokole.
- k) Predmet zákazky prechádza na objednávateľa dňom riadneho splnenia záväzku, t. j. potvrdením preberacieho protokolu o odovzdaní a prevzatí predmetu zákazky.
- l) Pri zodpovednosti za vady sa zmluvné strany budú riadiť ustanoveniami § 560 a nasl. Obchodného zákonníka, ktoré upravujú nároky zo zodpovednosti za vady.
- m) Dodávateľ sa zaväzuje začať s odstraňovaním prípadných väd predmetu zákazky bezodkladne od uplatnenia písomnej oprávnenej reklamácie objednávateľa a vady odstráni v čo najkratšom technicky možnom čase. Termín odstránenia väd sa dohodne písomnou formou. Ak bude vada predmetu zákazky neopraviteľná, dodávateľ sa zaväzuje určiť do 5 dní od zistenia tejto skutočnosti náhradný predmet plnenia. Odstraňovanie záručných väd je bezplatné.
- n) Objednávateľ má právo zabezpečiť odstránenie väd inou organizáciou na náklady dodávateľa len v prípade vzájomnej dohody s dodávateľom alebo ak dodávateľ v dohodnutom termíne vady neodstráni.
- o) Objednávka a faktúra podliehajú povinnému zverejneniu podľa § 5a ods. 1 zákona č. 211/2000 Z. z. o slobodnom prístupe k informáciám a o zmene a doplnení niektorých zákonov v znení neskorších predpisov a zákona č. 546/2010 Z. z., ktorým sa dopĺňa zákon č. 40/1964 Zb. Občiansky zákonník v znení neskorších predpisov, a ktorým sa menia a dopĺňajú niektoré zákony. Dodávateľ berie na vedomie povinnosť verejného objednávateľa zverejniť objednávku ako aj faktúru vyplývajúcu z objednávky vrátane príloh v plnom rozsahu.

## 11. Ďalšie informácie

- a) Všetky náklady a výdavky spojené s prípravou a predložením ponuky znáša uchádzač bez akéhokoľvek finančného nároku voči verejnému obstarávateľovi.
- b) Ponuky uchádzačov doručené na adresu verejného obstarávateľa a predložené v lehote na predkladanie ponúk sa uchádzačom nevracajú. Zostávajú ako súčasť dokumentácie tohto verejného obstarávania.
- c) Ponuka predložená uchádzačom musí obsahovať doklady a dokumenty uvedené v bode 9 tejto výzvy a musí byť vyhotovená v písomnej forme, a to písacím strojom alebo tlačiarenským výstupným zariadením výpočtovej techniky.
- d) Ponuky, návrhy a ďalšie doklady a dokumenty vo verejnom obstarávaní sa predkladajú v štátnom jazyku. Ak je doklad alebo dokument vyhotovený v cudzom jazyku, predkladá sa spolu s jeho úradným prekladom do štátneho jazyka; to neplatí pre ponuky, návrhy, doklady a dokumenty vyhotovené v českom jazyku. Ak sa zistí rozdiel v ich obsahu, rozhodujúci je úradný preklad do štátneho jazyka.

- e) Každý uchádzač môže predložiť iba jednu ponuku, buď samostatne sám za seba alebo ako splnomocnený člen skupiny za členov skupiny.

Bratislava, dňa

Ing. Ľubomír Vážny  
generálny riaditeľ Sociálnej poisťovne

Príloha č. 1 Návrh uchádzača na plnenie kritéria  
Príloha č. 2 Technické požiadavky

**NÁVRH UCHÁDZAČA NA PLNENIE KRITÉRIA**

1. Obchodné meno uchádzača:

2. Adresa alebo sídlo uchádzača:

3. Názov zákazky:

**„Sociálna poisťovňa, ústredie – stavebné úpravy v prevádzkovej budove č. 10“**

Kritérium	Vyplní uchádzač v EUR*)		
	celková cena bez DPH	výška DPH	celková cena s DPH
Celková cena za predmet zákazky			

Vyhlasujem, že ponuková cena spĺňa požiadavky verejného obstarávateľa uvedené vo výzve na predloženie cenovej ponuky a obsahuje všetky náklady súvisiace s dodávkou predmetu zákazky.

Dátum:

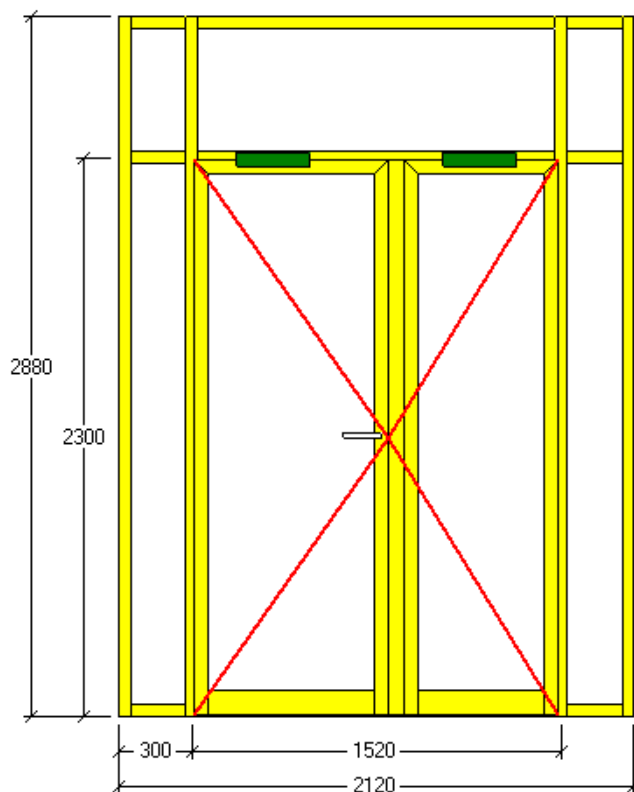
.....  
pečiatka, meno a podpis uchádzača\*\*)

\*) Návrh ceny predloženej v ponuke musí byť uchádzačom vyjadrený v EUR so zaokrúhlením max. na dve desatinné miesta a musí byť vyšší ako nula.

\*\*\*) Podpis uchádzača, jeho štatutárneho orgánu alebo iného zástupcu uchádzača, ktorý je oprávnený konať v mene uchádzača v záväzkových vzťahoch v súlade s dokladom o oprávnení podnikateľ, t. j. podľa toho, kto za uchádzača koná navonok.

## Technické požiadavky

### Položka č.: 1 (Dvere EW30)



#### Stena s požiarnou odolnosťou EW 30

**Počet kusov:** 1

Rozmery výrobku (š x v): 2120 x 2880 mm

- systém: SAPA SFB 2074 EI

- konštrukcia: hliník s povrchovou úpravou ELOX

#### Dvere č. 1

##### Hlavné krídlo:

-otváranie: ľavé

-povrchová úprava: eloxovaný hliník (farba ELOX)

-výplň: Contraflam EW30

##### Vedľajšie krídlo:

-výplň: Contraflam EW30

##### Príslušenstvo:

- samozatvárač s PO 2 ks + koordinátor

- zámok: jazýčkový

- elektrozámok s PO 1ks

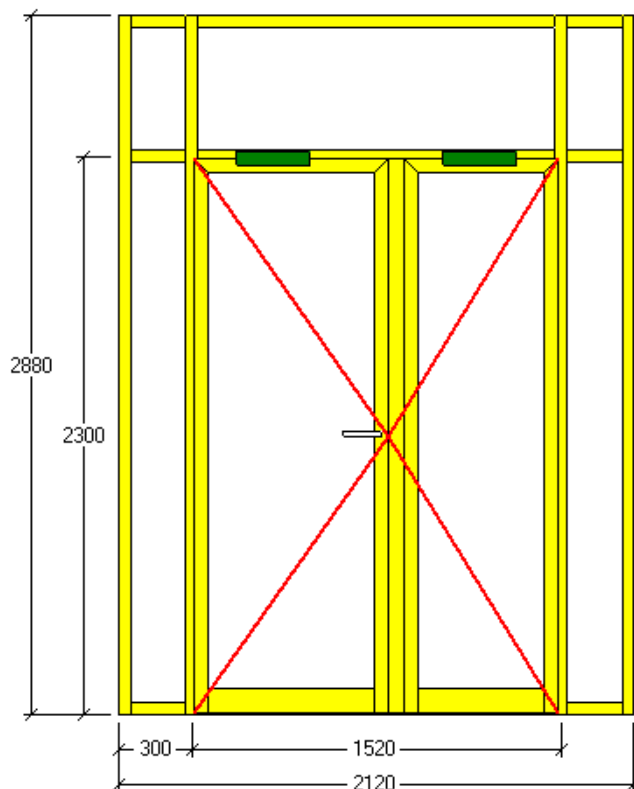
- kovanie (G + K, K + K) , materiál nerez

#### Okná:

Číslo	Druh	Výplň
2-6	pevné	Contraflam EW30



**Položka č.: 2 (Dvere EW30)**



**Stena s požiarnou odolnosťou EW 30**

- Počet kusov:** 1  
 Rozmery výrobku (š x v): 2120 x 2880 mm  
 - systém: SAPA SFB 2074 EI  
 - konštrukcia: hliník s povrchovou úpravou ELOX

**Dvere č. 2**

**Hlavné krídlo:**

- otváranie: ľavé  
 -povrchová úprava: eloxovaný hliník (farba ELOX)  
 -výplň: Contraflam EW30

**Vedľajšie krídlo:**

- výplň: Contraflam EW30

**Príslušenstvo:**

- samozatvárač s PO 2 ks + koordinátor  
 - zámok: jazýčkový  
 - kovanie (G + K, K + K), materiál nerez

**Okná:**

Číslo	Druh	Výplň
2-6	pevné	Contraflam EW30