

VÝZVA

na predloženie cenovej ponuky

podľa § 9 ods. 9 zákona č. 25/2006 Z. z. o verejnom obstarávaní a o zmene a doplnení niektorých zákonov v znení neskorších predpisov na predmet zákazky

„Sociálna poisťovňa, pobočka Stará Ľubovňa – úprava vstupu“ (Práce)

1. Identifikácia verejného obstarávateľa

Názov: Sociálna poisťovňa
Sídlo: Ul. 29. augusta 8 a 10, 813 63 Bratislava
Krajina: Slovenská republika
IČO: 30807484
DIČ: 2020592332
Bankové spojenie: Štátna pokladnica
IBAN: SK40 8180 0000 0070 0016 4314
BIC/SWIFT: SPSRSKBA
Kontaktná osoba: Ing. Iveta Krčmarová, Ing. Ľubica Kadeřábková
Telefón: 00421 906 171 613, 00421 906 171 798
e-mail: iveta.krmarova@socpoist.sk, lubica.kaderabkova@socpoist.sk

2. Miesto dodania predmetu zákazky

Miestom dodania predmetu zákazky je:

- a) Sociálna poisťovňa, pobočka Stará Ľubovňa, Budovateľská 42, 064 01 Stará Ľubovňa.
- b) Záujemcom sa odporúča vykonať obhliadku miesta realizácie predmetu zákazky v objekte Sociálnej poisťovne, pobočka Stará Ľubovňa, Budovateľská 42, 064 01 Stará Ľubovňa, aby si sami overili potrebný rozsah prác a získali potrebné informácie nevyhnutné na prípravu a spracovanie ponuky tak, aby ponuka bola kvalifikovaná a zohľadňovala celý objem potrebných prác. Výdavky spojené s obhliadkou idú na ťarchu záujemcu.

Záujemcovia, ktorí prejavia záujem o vykonanie obhliadky miesta realizácie predmetu zákazky, si dohodnú vopred dátum a čas obhliadky na kontakte: JUDr. Júlia Hubeňáková (pobočka Stará Ľubovňa), telefónne číslo 090617 7708, 0918 976 246, e-mail: julia.hubenakova@socpoist.sk.

3. Predmet zákazky a jeho špecifikácia

- a) Predpokladaná hodnota zákazky v EUR bez DPH: 8 500.-
- b) Predmetom zákazky je výmena 4 ks vchodových vstupných dverí a dodávka a montáž 1ks interiérových dverí na schodisku v prevádzkovej budove pobočky Sociálnej poisťovne v Starej Ľubovni.
- c) CPV: 45421131-1 Montáž dverí
- d) Opis predmetu zákazky a požiadavky na predmet zákazky:
 - Predmet zákazky zahŕňa najmä:
 - a. demontáž jestvujúcich automatických vstupných dverí v interiérovej a exteriérovej vstupnej presklenej stene vo dvoch vstupoch v počte 4 ks,
 - b. dodávku a montáž dvojkrídlových hliníkových otváracích vonkajších dverí v počte 2 ks do jestvujúcej exteriérovej presklenej steny vo dvoch vstupoch podľa špecifikácie – Konštrukcia č. 1, ktorá tvorí prílohu č. 2 k tejto výzve,
 - c. dodávku a montáž dvojkrídlových hliníkových otváracích vnútorných dverí v počte 2 ks do jestvujúcej presklenej steny vo dvoch vstupoch podľa špecifikácie –

- Konštrukcia č. 2, ktorá tvorí prílohu č. 2 k tejto výzve,
- d. dodávku a montáž interiérovej steny s dvojkridlovými dverami v počte 1 ks na schodisku podľa špecifikácie – Konštrukcia č. 3, ktorá tvorí prílohu č. 2 k tejto výzve,
 - e. kompletizáciu a nastavenia výrobkov, všetky stavebné a montážne úpravy súvisiace s demontážou a montážou dverí,
 - f. náklady na odvoz a likvidáciu odpadu a poplatok za uloženie odpadu.
- Predmet zákazky musí byť vyhotovený na vysokej kvalitatívnej úrovni stavebných prác, pri dodržaní parametrov zadania, platných STN noriem, technologických postupov, všeobecne záväzných technických požiadaviek na stavebné práce, platných právnych, prevádzkových a bezpečnostných predpisov.
 - Všetky materiály a technológie použité v procese realizácie musia byť platne certifikované, resp. musia byť v súlade so zákonom č. 264/1999 Z. z. o technických požiadavkách na výrobky a o posudzovaní zhody a o zmene a doplnení niektorých zákonov v znení neskorších predpisov.
 - Nakladanie s odpadmi vrátane dokladovania o naložení s odpadom je uchádzač povinný realizovať v zmysle príslušných právnych predpisov upravujúcich nakladanie s odpadmi. Náklady na odvoz a likvidáciu stavebného odpadu a poplatok za uloženie odpadu musia byť uchádzačom zohľadnené v cenovej ponuke. Prípadné škody – postihy, ktoré by vznikli verejnému obstarávateľovi zanedbaním povinností uchádzača v tejto súvislosti, bude hradíť uchádzač. V prípade, že zo strany správneho orgánu dôjde k udeleniu pokuty alebo inej sankcie voči verejnému obstarávateľovi z dôvodu pochybenia na strane uchádzača v tejto veci, túto znáša a uhradí v určenej lehote uchádzač.
 - Uchádzač počas realizácie predmetu zákazky zabezpečí dôsledné denné upratanie pracoviska a odstráni na vlastné náklady odpady, ktoré sú výsledkom jeho činností pri realizácii predmetu zákazky. V prípade nesplnenia týchto požiadaviek môže verejný obstarávateľ na náklady uchádzača zabezpečiť poriadok a vzniknuté náklady odúčtovať z konečnej fakturácie.
 - Uchádzač bude zodpovedať za ochranu životného prostredia i okolitých priestorov, za dodržiavanie nočného a nedeľného pokoja.
 - Uchádzač bude práce vykonávať prednostne v pracovných dňoch po 15.00 hod. a v dňoch pracovného voľna a pokoja.
 - Uchádzač bude povinný rešpektovať požiadavku verejného obstarávateľa realizovať predmet zákazky tak, aby neprišlo k obmedzeniu užívania priestorov prevádzkovej budovy Sociálnej poisťovne, pobočka Stará Ľubovňa, resp. na skrátenie tohto obmedzenia na nevyhnutný rozsah.
 - Predmet zákazky bude považovaný za splnený po jeho zhotovení, t. j. potvrdením preberacieho protokolu o odovzdaní a prevzatí predmetu zákazky a dodaní nasledujúcej dokumentácie:
 - a. certifikáty, atesty použitých materiálov,
 - b. doklad o uložení odpadu na skládku,
 - c. ostatné doklady súvisiace s predmetom zákazky.

4. Možnosť čiastkového plnenia

Uchádzač predloží ponuku na celý predmet zákazky.

5. Variantné riešenie

- a) Neumožňuje sa predložiť variantné riešenie.
- b) Ak súčasťou ponuky bude variantné riešenie, variantné riešenie nebude zaradené do vyhodnotenia a bude sa naň hľadieť, akoby nebolo predložené.

6. Lehota a miesto na predkladanie cenových ponúk

- a) Lehota na predloženie ponuky uplynie dňa **31.10.2014 do 13.00 hod.**, pričom rozhodujúci je termín doručenia ponuky verejnému obstarávateľovi, nie termín podania ponuky na poštovú prepravu.
- b) Ponuky uchádzačov v zalepenej obálke s označením **Cenová ponuka „Stará Ľubovňa – úprava vstupu – NEOTVÁRAŤ“** musia byť doručené poštou alebo osobne na adresu:
Sociálna poisťovňa
Oddelenie nákupu
Ul. 29. augusta 8 a 10
813 63 Bratislava

7. Stanovenie ceny

- a) Cena za predmet zákazky musí byť stanovená v EUR podľa zákona Národnej rady Slovenskej republiky č. 18/1996 Z. z. o cenách v znení neskorších predpisov a vyhlášky Ministerstva financií Slovenskej republiky č. 87/1996 Z. z. ktorou sa vykonáva zákon Národnej rady Slovenskej republiky č. 18/1996 Z. z. o cenách v znení neskorších predpisov a podľa tejto výzvy.
- b) Uchádzač predloží ponukovú cenu podľa prílohy č. 1 k tejto výzve – návrh uchádzača na plnenie kritéria. Ponuková cena bude výsledkom ocenenia špecifikácie (príloha č. 2 k tejto výzve) a musí zahŕňať aj všetky ostatné náklady uchádzača potrebné k realizácii prác, najmä kompletnú dodávku a montáž 5 ks nových dverí, demontáž 4 ks jestvujúcich dverí, náklady na dopravu, odvoz odpadu na skládku a poplatok za jeho uloženie.
- c) Ak uchádzač nie je platiteľom DPH, uvedie celkovú cenu za predmet zákazky bez DPH a zároveň uvedie, že nie je platiteľom DPH.
- d) Platnosť cenovej ponuky: do konca roka 2014.

8. Kritériá na vyhodnotenie ponúk

- a) Najnižšia cena celkom za predmet zákazky.

9. Obsah cenovej ponuky

- a) Identifikačné údaje uchádzača s uvedením kontaktnej osoby uchádzača (e-mailová adresa, číslo telefónu), na ktorú sa môže verejný obstarávateľ obrátiť v prípade potreby získať vysvetlenie k obsahu predloženej ponuky.
- b) Kópia výpisu z obchodného registra, resp. výpisu zo živnostenského registra.
- c) Návrh uchádzača na plnenie kritéria podľa prílohy č. 1 k tejto výzve v jednom vyhotovení, ktorý bude podpísaný uchádzačom, jeho štatutárnym orgánom alebo iným zástupcom uchádzača, ktorý je oprávnený konať v mene uchádzača v záväzkových vzťahoch v súlade s dokladom o oprávnení podnikateľ, t. j. podľa toho, kto za uchádzača koná navonok.
- d) Prospektový materiál ponúkaných dverí s podrobným technickým opisom.
- e) Čestné vyhlásenie uchádzača, že má voči verejnému obstarávateľovi vysporiadané všetky záväzky podľa zákona č. 461/2003 Z. z. o sociálnom poistení v znení neskorších predpisov.
- f) Cenová ponuka nesmie obsahovať žiadne obmedzenia alebo výhrady, ktoré sú v rozpore s požiadavkami a podmienkami uvedenými v tejto výzve.

10. Obchodné a platobné podmienky

- a) Výsledkom verejného obstarávania bude objednávka na dodanie predmetu zákazky.
- b) Termín realizácie predmetu zákazky je maximálne do 40 kalendárnych dní odo dňa doručenia objednávky.

- c) Objednávateľ neposkytne dodávateľovi žiaden preddavok. Predmet zákazky bude financovaný formou bezhotovostného platobného styku bez zálohovej platby.
- d) Splatnosť faktúry je do 30 kalendárnych dní odo dňa jej doručenia objednávateľovi.
- e) Úhradu ceny predmetu zákazky uskutoční objednávateľ po odovzdaní a prevzatí celého predmetu zákazky na základe faktúry vystavenej dodávateľom. Neoddeliteľnou súčasťou faktúry bude preberací protokol o odovzdaní a prevzatí predmetu zákazky, vrátane súpisu vykonaných prác a dodávok podpísaný zodpovednými zástupcami oboch zmluvných strán.
- f) Faktúra musí obsahovať všetky náležitosti v zmysle zákona č. 222/2004 Z. z. o DPH v znení neskorších predpisov.
- g) V prípade, ak faktúra za predmet zákazky nebude obsahovať všetky náležitosti daňového dokladu alebo bude obsahovať nesprávne alebo neúplné údaje, objednávateľ je oprávnený ju do dátumu splatnosti vrátiť dodávateľovi. Dodávateľ faktúru podľa charakteru nedostatku buď opraví, alebo vystaví novú faktúru. Na opravenej alebo novej faktúre vyznačí nový dátum splatnosti.
- h) Dodávateľ sa zaväzuje vystavenú faktúru v textovo čitateľnom súbore vo formáte PDF zaslať elektronicky na e-mailovú adresu objednávateľa faktury@socpoist.sk, a to bezodkladne po jej vystavení. Dodávateľ sa zaväzuje, že obsah faktúry poslanej poštou sa bude zhodovať s faktúrou poslanou v elektronickej podobe na e-mailovú adresu objednávateľa. Miestom doručenia faktúry v listinnej forme je: Sociálna poisťovňa, ústredie, Ul. 29. augusta 8 a 10, 813 63 Bratislava.
- i) Predmet zákazky prechádza na objednávateľa dňom riadneho splnenia záväzku, t. j. potvrdením preberacieho protokolu o odovzdaní a prevzatí predmetu zákazky.
- j) Pri zodpovednosti za vady sa zmluvné strany budú riadiť ustanoveniami § 560 a nasl. Obchodného zákonníka, ktoré upravujú nároky zo zodpovednosti za vady.
- k) Objednávateľ požaduje záruku na predmet zákazky minimálne 24 mesiacov odo dňa jeho prevzatia uvedeného v preberacom protokole.
- l) Záruka sa vzťahuje na predmet zákazky za predpokladu riadnej starostlivosti a údržby predmetu zákazky objednávateľom. Záruka sa nevzťahuje na prípady násilného poškodenia predmetu zákazky, resp. poškodenia živelnou pohromou.
- m) Dodávateľ sa zaväzuje začať s odstraňovaním prípadných väd predmetu zákazky bezodkladne od uplatnenia písomnej oprávnenej reklamácie objednávateľa a vady odstráni v čo najkratšom technicky možnom čase. Termín odstránenia väd sa dohodne písomnou formou. Ak bude vada predmetu zákazky neopraviteľná, dodávateľ sa zaväzuje určiť do 5 dní od zistenia tejto skutočnosti náhradný predmet plnenia. Odstraňovanie záručných väd je bezplatné.
- n) Objednávateľ má právo zabezpečiť odstránenie väd inou organizáciou na náklady dodávateľa len v prípade vzájomnej dohody s dodávateľom alebo ak dodávateľ v dohodnutom termíne vady neodstráni.
- o) Objednávka a faktúra podlieha povinnému zverejneniu podľa § 5a ods. 1 zákona č. 211/2000 Z. z. o slobodnom prístupe k informáciám a o zmene a doplnení niektorých zákonov v znení neskorších predpisov a zákona č. 546/2010 Z. z., ktorým sa dopĺňa zákon č. 40/1964 Zb. Občiansky zákonník v znení neskorších predpisov a ktorým sa menia a dopĺňajú niektoré zákony. Dodávateľ berie na vedomie povinnosť Sociálnej poisťovne zverejniť objednávku ako aj faktúru vyplývajúcu z objednávky vrátane príloh v plnom rozsahu.

11. Ďalšie informácie

- a) Všetky náklady a výdavky spojené s prípravou a predložením ponuky znáša uchádzač bez akéhokoľvek finančného nároku voči verejnému obstarávateľovi.

- b) Ponuky uchádzačov doručené na adresu verejného obstarávateľa a predložené v lehote na predkladanie ponúk sa uchádzačom nevracajú. Zostávajú ako súčasť dokumentácie tohto verejného obstarávania.
- c) Ponuka predložená uchádzačom musí obsahovať doklady a dokumenty uvedené v bode 9 tejto výzvy a musí byť vyhotovená v písomnej forme, a to písacím strojom alebo tlačiarenským výstupným zariadením výpočtovej techniky. Ponuky sa predkladajú v slovenskom jazyku.
- d) Každý uchádzač môže predložiť iba jednu ponuku buď samostatne sám za seba, alebo ako splnomocnený člen skupiny za členov skupiny.

Bratislava, dňa 21.10.2014

Ing. Dušan Muňko
generálny riaditeľ Sociálnej poisťovne

Príloha č. 1: Návrh uchádzača na plnenie kritéria
Príloha č. 2: Špecifikácia dverí

NÁVRH UCHÁDZAČA NA PLNENIE KRITÉRIA

1. Obchodné meno uchádzača:
2. Adresa alebo sídlo uchádzača:
3. Názov zákazky: „**Sociálna poisťovňa, pobočka Stará Ľubovňa – úprava vstupu**“

Kritérium	Vyplní uchádzač v EUR		
	Počet	Jednotková cena bez DPH	Celková cena bez DPH
Demontáž pôvodných dverí	4		
Dodávka a montáž dvojkrídlových dverí vonkajších	2		
Dodávka a montáž dvojkrídlových dverí vnútorných	2		
Dodávka a montáž presklenej schodiskovej steny s dvojkrídlovými dverami	1		
Náklady na montážne a stavebné úpravy	1		
Náklady na dopravu, odvoz a likvidáciu odpadu a poplatok za uloženie odpadu	1		
Cena za predmet zákazky celkom v EUR bez DPH		X	
DPH 20 %		X	
Cena za predmet zákazky celkom v EUR s DPH		X	

Vyhlasujem, že ponuková cena spĺňa požiadavky verejného obstarávateľa uvedené vo výzve na predloženie cenovej ponuky a obsahuje všetky náklady súvisiace s dodávkou predmetu zákazky.

Dátum:

.....
pečiatka, meno a podpis uchádzača*)

*) Podpis uchádzača, jeho štatutárneho orgánu alebo iného zástupcu uchádzača, ktorý je oprávnený konať v mene uchádzača v záväzkových vzťahoch v súlade s dokladom o oprávnení podnikateľ, t. j. podľa toho, kto za uchádzača koná navonok.

Špecifikácia dverí

Konštrukcia č.: 1

Pozícia č.: Poz.1

Šírka: 1 584,0 mm

Výška: 2 132,0 mm

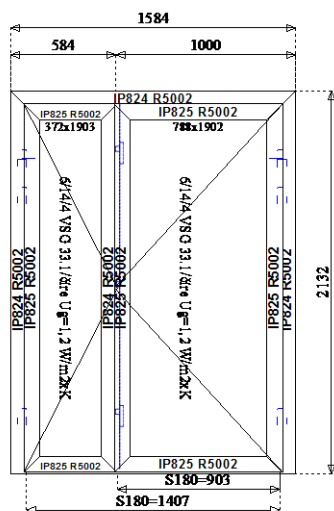
Počet: 2 ks

Systém profilov: IMPERIAL 800

Farba: Farba neštandardná 5002

Sklo: 6/14/4 VSG 33.1/čire Ug=1,2 W/m2xK

Popis: Al dvojkřídlové vchodové dvere von otváravé, 1 ks pravé, 1 ks ľavé, farba modrá, trojbodový zámok, 1 pár madlo - madlo C 350 nerez na hlavnom krídle, hliníkový prah s prerušeným tepelným mostom, zasklenie izolačné bezpečnostné dvojsklo U=1,1, (33.1-14-4), samozatvárač s aretáciou



Konštrukcia č.: 2

Pozícia č.: Poz.2

Šírka: 1 584,0 mm

Výška: 2 132,0 mm

Počet: 2 ks

Systém profilov: IMPERIAL 800

Farba: Farba neštandardná 5002

Sklo: 6/14/4 VSG 33.1/čire Ug=1,2 W/m2xK

Popis: Al dvojkřídlové vchodové dvere von otváravé, 1 ks pravé, 1 ks ľavé, farba modrá, jednobodový zámok, 1 pár madlo - madlo C 350 nerez na hlavnom krídle, bez prahu, zasklenie izolačné bezpečnostné dvojsklo U=1,1, (33.1-14-4), samozatvárač s aretáciou

