

ROZHODNUTIE č. S2**z 12. júna 2009****o technických špecifikáciách európskeho preukazu zdravotného poistenia****(Text s významom pre EHP a dohodu medzi ES a Švajčiarskom)**

(2010/C 106/09)

SPRÁVNA KOMISIA PRE KOORDINÁCIU SYSTÉMOV SOCIÁLNEHO ZABEZPEČENIA,

so zreteľom na článok 72 písm. a) nariadenia Európskeho parlamentu a Rady (ES) č. 883/2004 z 29. apríla 2004 o koordinácii systémov sociálneho zabezpečenia⁽¹⁾, na základe ktorého je správna komisia zodpovedná za riešenie všetkých správnych otázok a otázok výkladu, ktoré vznikajú v súvislosti s ustanoveniami nariadenia (ES) č. 883/2004 a nariadenia Európskeho parlamentu a Rady (ES) č. 987/2009 zo 16. septembra 2009, ktorým sa stanovuje postup vykonávania nariadenia (ES) č. 883/2004 o koordinácii systémov sociálneho zabezpečenia⁽²⁾,

so zreteľom na rozhodnutie správnej komisie č. S1 z 12. júna 2009 o európskom preukaze zdravotného poistenia⁽³⁾,

keďže:

- (1) Aby sa uľahčilo uznávanie a náhrada nákladov na vecné dávky poskytnuté na základe európskeho preukazu zdravotného poistenia (ďalej len „EPZP“), je nevyhnutné, aby tri hlavné dotknuté strany, konkrétne poistenec, poskytovateľ zdravotnej starostlivosti a inštitúcie, ľahko spoznali a uznali európsky preukaz zdravotného poistenia v súlade s jednotným vzorom a jednotnými špecifikáciami.
- (2) Informácie, ktoré musia byť viditeľné na európskom preukaze zdravotného poistenia, sú vymedzené v bode 7 rozhodnutia č. S1. Zavedenie európskeho preukazu zdravotného poistenia s viditeľnými údajmi je prvým štádiom procesu vedúceho k používaniu elektronického nosiča, ktorým sa preukazuje nárok na vecné dávky

počas dočasného pobytu v inom členskom štáte, ako je príslušný členský štát alebo štát miesta bydliska. V dôsledku toho príslušné inštitúcie členského štátu, ktoré tak chcú urobiť, môžu na elektronický nosič, napríklad mikročip alebo magnetický prúžok, zahrnúť už od počiatočného štádia údaje uvedené v tomto odôvodnení.

- (3) V prípade, že mimoriadne okolnosti bránia vydaniu európskeho preukazu zdravotného poistenia, vydá sa náhradný certifikát k EPZP v súlade s jednotným vzorom.

Konajú v súlade s podmienkami ustanovenými v článku 71 ods. 2 nariadenia (ES) č. 883/2004,

ROZHODLA TAKTO:

1. Dizajn a špecifikácie európskeho preukazu zdravotného poistenia sa stanovuje v súlade s prílohou I k tomuto rozhodnutiu.
2. Vzor náhradného certifikátu k EPZP sa stanovuje v súlade s prílohou II k tomuto rozhodnutiu.
3. Toto rozhodnutie sa uverejní v *Úradnom vestníku Európskej únie*. Uplatňuje sa odo dňa nadobudnutia účinnosti nariadenia (ES) č. 987/2009.

Predsedníčka správnej komisie

Gabriela PIKOROVÁ

⁽¹⁾ Ú. v. EÚ L 166, 30.4.2004, s. 1.

⁽²⁾ Ú. v. EÚ L 284, 30.10.2009, s. 1.

⁽³⁾ Pozri stranu 23 tohto úradného vestníka.

PRÍLOHA I

Technické ustanovenia týkajúce sa dizajnu európskeho preukazu zdravotného poistenia

1. ÚVOD

V súlade so súvisiacimi rozhodnutiami správnej komisie pre koordináciu systémov sociálneho zabezpečenia európsky preukaz zdravotného poistenia poskytuje minimálny súbor údajov viditeľných voľným okom, ktoré sa majú používať v inom členskom štáte, ako je členský štát poistenia alebo miesta bydliska, na:

- zistenie totožnosti poistenca, príslušnej inštitúcie,
- preukázanie nároku na poskytnutie starostlivosti počas dočasného pobytu v inom členskom štáte.

Nasledujúce vzory sú založené na technických špecifikáciách vymedzených týmto dokumentom, slúžia však len na účely uvedenia názorného príkladu.



Obrázok 1

Príklad prednej strany



Obrázok 2

Príklad zadnej strany

Hoci usporiadanie údajov čitateľných voľným okom je v prípade oboch vzorov rovnaké, t. j. bez ohľadu na stranu použitú európskym preukazom zdravotného poistenia, pre prednú a zadnú stranu bola stanovená odlišná štruktúra. Je to výsledok kompromisu medzi požadovaným jednotným vzorom európskeho preukazu a štrukturálnymi rozdielmi medzi oboma stranami, pričom sa zachováva celkový štýl medzi prednou a zadnou stranou preukazu.

2. **NORMATÍVNY ODKAZ**

Odkaz	Názov dokumentu/opis	Dátum vydania
ISO 3166-1	Kódy pre názvy krajín a ich častí. Časť 1: Kódy krajín	1997
ISO/IEC 7810	Identifikačné preukazy. Fyzikálne vlastnosti	1995
ISO/IEC 7816	Identifikačné karty. Karty s integrovanými obvodmi a kontaktmi	
	Časť 1: Fyzikálne vlastnosti	1998
	Časť 2: Rozmer a umiestnenie kontaktov	1999
ISO séria 8859	Množiny grafických znakov kódované jednou 8-bitovou slabikou	1998
	Časť 1 – 4: Latinská abeceda č. 1 až 4	
EN 1867	Strojom čitateľné karty. Aplikácia zdravotnej starostlivosti. Systém číslovania a postup registrácie identifikátorov subjektu, ktorý vydal kartu	1997

3. **ŠPECIFIKÁCIE**3.1. **Definície**

Predná strana je strana, na ktorej je zapustený mikroprocesor (ak existuje).

Zadná strana je strana, na ktorej je pripevnený magnetický prúžok (ak existuje).

Ak na karte nie je mikroprocesor ani magnetický prúžok, prednou stranou karty bude strana, na ktorej sú uvedené informácie uvedené v tomto dokumente.

3.2. **Celková štruktúra**

Formát európskeho preukazu zdravotného poistenia je v súlade s formátom ID-1 (výška 53,98 mm, šírka 85,60 mm a hrúbka 0,76 mm). Ak je však európsky preukaz zdravotného poistenia vo forme nálepky, ktorá sa má prilepiť na zadnú stranu vnútroštátneho preukazu, kritérium o hrúbke ID-1 sa neuplatňuje.

3.2.1. *Európsky preukaz zdravotného poistenia: predná strana preukazu*

Podklad je rozdelený na dve časti osou, ktorá vertikálne rozdeľuje plochu preukazu na časť 1 na ľavej strane (šírka 53 mm) a časť 2 na pravej strane.

Skupinou vodiacich čiar sú vytvorené 4 polia:

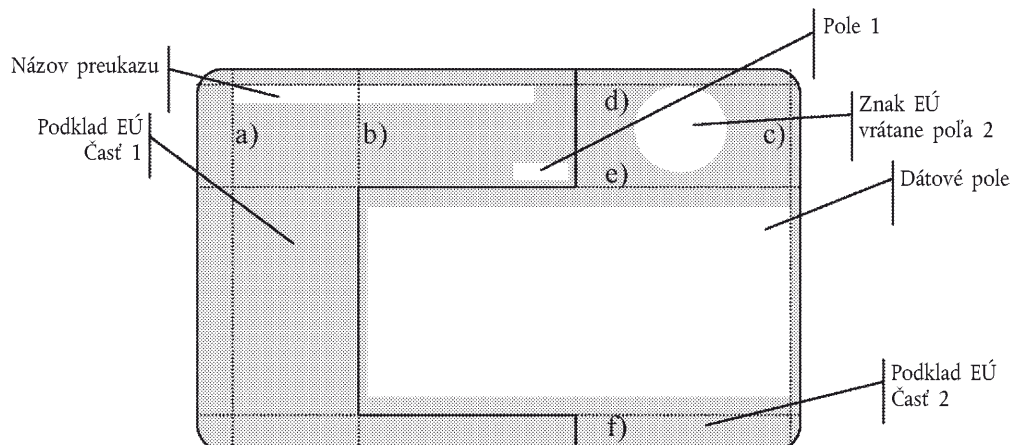
— 3 vertikálne vodiace čiary:

- a) 5 mm od ľavého okraja preukazu;
- b) 21,5 mm od ľavého okraja preukazu;
- c) 1 mm od pravého okraja preukazu,

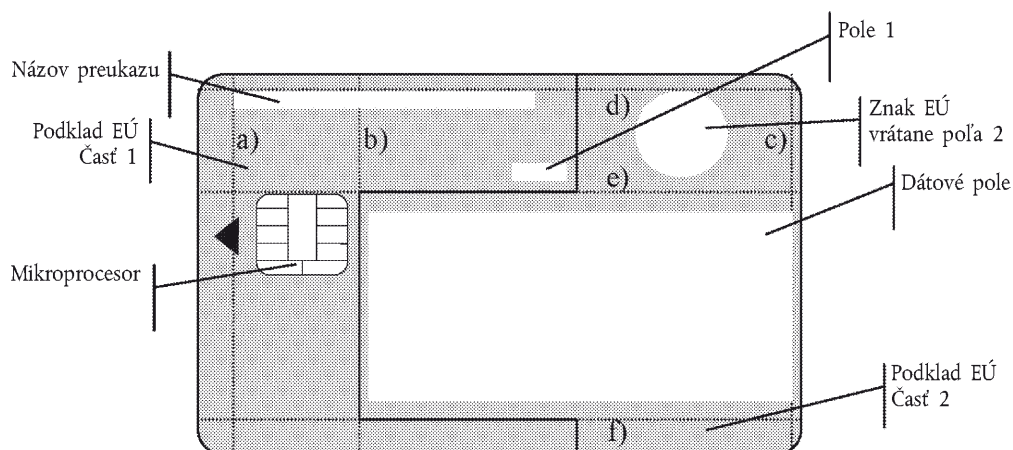
— 3 horizontálne vodiace čiary:

- d) 2 mm od horného okraja preukazu;
- e) 17 mm od horného okraja preukazu;
- f) 5 mm od spodného okraja preukazu.

a) Preukaz bez čipu



b) Preukaz s čipom



3.2.2. Európsky preukaz zdravotného poistenia: zadná strana preukazu

Podklad je rozdelený osou, ktorá rozdeľuje plochu preukazu na dve časti rovnakej veľkosti. Časť 1 je hornou časťou a časť 2 dolnou časťou.

Skupinou vodiacich čiar je vytvorených 5 polí:

— symetricky:

g) 9 mm od ľavého okraja preukazu;

h) v strede preukazu;

i) 9 mm od pravého okraja preukazu,

— vertikálne:

j) 3 mm od ľavého okraja preukazu;

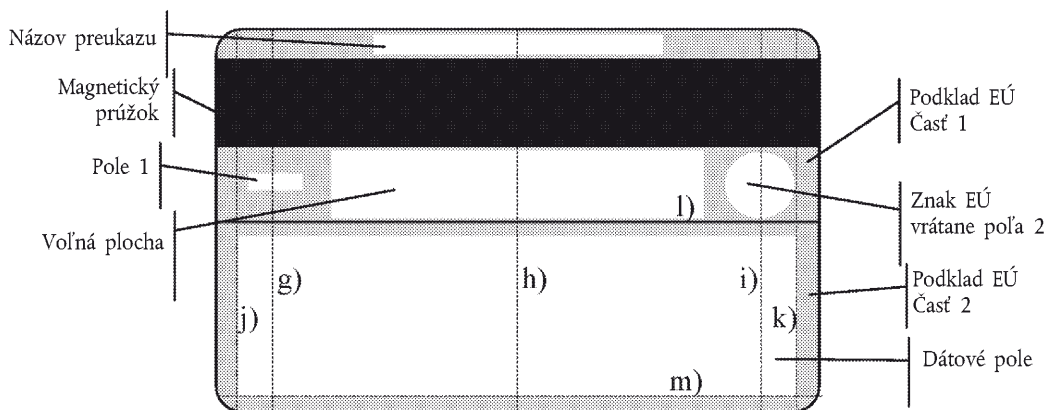
k) 3 mm od pravého okraja preukazu,

— horizontálne:

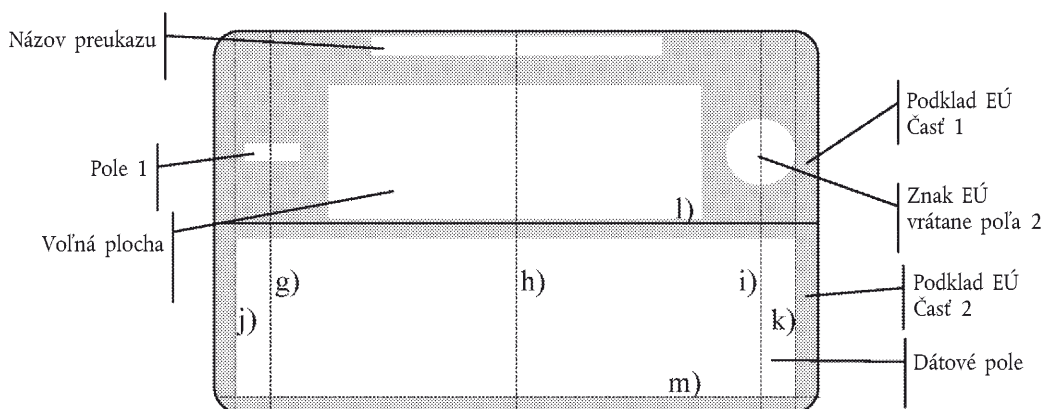
l) v strede preukazu;

m) 2 mm od spodného okraja preukazu.

c) S magnetickým prúžkom



d) Bez magnetického prúžku



3.3. Podklad a grafické prvky

3.3.1. Farby podkladu

Usporiadanie farieb podkladu je takéto ⁽¹⁾:

— časť 1 je tmavomodrá zmiešaná s purpurovou ⁽²⁾,

— časť 2 je tvorená jedným tónom sivej/modrej ⁽³⁾, ktorá od stredu k okrajom preukazu prechádza mierne do tmavšieho odtieňa,

— dátové pole je vytvorené z bielych prúžkov, ktoré sa používajú ako podklad pre každý z jednotlivých dátových riadkov (pozri ďalej v texte).

⁽¹⁾ Technické podrobnosti o usporiadaní farieb možno získať na základe žiadosti adresovanej sekretariátu administratívnej komisie. Poskytnú sa v primeranom formáte podľa osvedčených postupov v odbornom tlačiarenskom sektore (t. j. ako súbor Quark Xpress; farebné usporiadanie tvoria 4 farby CMYK a všetky zobrazenia sú vo formáte TIFF).

⁽²⁾ Odkazy CMYK pre túto farbu sú C78 M65 Y21 K7.

⁽³⁾ Odkazy CMYK pre sivú farbu sú C33 M21 Y13 K1 a pre modrú farbu C64 M46 Y16 K2.

Pre časť 2 a dátové pole sa použil tieňový efekt, aby sa vytvorila ilúzia reliéfu, pričom svetlo prichádza z horného ľavého rohu preukazu.

Voľná plocha má rovnakú farbu ako časť 2 (bez tieňového efektu) alebo dátové pole.

3.3.2. Európsky znak

Európsky znak tvoria európske hviezdy zafarbené na bielo:

- Ak sa tento znak nachádza na prednej strane preukazu, má priemer 15 mm a je umiestnený vertikálne pod vodiacou čiarou „d“ a horizontálne do stredu v časti 2 podkladu.
- Ak sa tento znak nachádza na zadnej strane preukazu, má priemer 10 mm a je umiestnený symetricky pozdĺž vertikálnej osi „i“ a zarovnaný s voľnou plochou do stredu.

V prípade krajín, v ktorých sa má európsky preukaz vydať, ale ešte nie sú členmi Európskej únie sa použije alternatívny znak.

3.3.3. Dátové pole

Plochu dátového poľa tvoria biele dátové prúžky (5 na prednej strane a 4 na zadnej strane) s výškou 4 mm, medzi ktorými je priestor v šírke 2 mm:

- Ak sa dátové pole nachádza na prednej strane, je umiestnené v strede medzi vertikálnymi vodiacími čiarami „b“ a „c“ a horizontálnymi čiarami „e“ a „f“.
- Ak sa dátové pole nachádza na zadnej strane preukazu, je umiestnené symetricky pozdĺž vertikálnej osi „h“ a medzi vertikálnymi vodiacími čiarami „j“ a „k“ a nad horizontálnou čiarou „m“.

3.3.4. Voľná plocha

Voľná plocha je plocha nachádzajúca sa na zadnej strane európskeho preukazu, ktorá slúži na vnútroštátne účely. Môže sa použiť, napríklad, ako prúžok určený na podpis alebo na uvedenie nejakého textu, loga alebo iného označenia. Obsah tejto plochy má však iba informačnú hodnotu, nie právnu hodnotu.

Táto plocha je umiestnená takto:

- V prípade, že náležitosti európskeho preukazu sa nachádzajú na prednej strane preukazu, zadná strana je voľnou plochou, bez akýchkoľvek špecifikácií.
- V prípade, že náležitosti európskeho preukazu sa nachádzajú na zadnej strane iného preukazu, voľná plocha, bez iných špecifikácií, ako je jej rozmer, zostáva k dispozícii na zadnej strane preukazu (výška 10 mm a šírka 52 mm). Je symetricky umiestnená pozdĺž vertikálnej osi „h“ a umiestnená do stredu v časti medzi magnetickým prúžkom a plochami pre dátové polia. Subjekt, ktorý vydal preukaz, ju môže použiť na umiestnenie autentizačného podpisového prúžku alebo textu.
- V prípade, že preukaz nemá magnetický prúžok, má voľná plocha namiesto výšky 10 mm výšku 20 mm.

3.4. Preddefinované dátové prvky

3.4.1. Názov preukazu

Názov poľa	Názov preukazu
Opis	Obvyklý názov preukazu, o ktorom rozhodla správna komisia v rozhodnutí č. 190.
Umiestnenie	V prípade, že sa nachádza na prednej strane, je umiestnený pod horizontálnou vodiacou čiarou „d“ a napravo od vertikálnej vodiacej čiary „a“. V prípade, že sa nachádza na zadnej strane, je symetricky umiestnený pozdĺž vertikálnej osi „h“ a umiestnený do stredu plochy medzi magnetickým prúžkom a horným okrajom preukazu.

Názov poľa	Názov preukazu
Hodnoty	Hodnota „Európsky preukaz zdravotného poistenia“ je zapísaná v úradnom jazyku Európskej únie.
Formát	Font Verdana True Type alebo rovnocenný font, veľké písmená a normálny štýl písma, veľkosť písma 7 na prednej strane a 6 na zadnej strane, biela farba, šírka znaku zhustená na 90 % normálnej veľkosti a normálne umiestnenie znakov a rozstupy medzi znakmi.
Dĺžka	40 znakov.
Poznámka	Za presné znenie názvu v jazyku členského štátu vydávajúceho preukaz je zodpovedný iba členský štát.

3.4.2. Záhlavie

Názov poľa	Záhlavie
Opis	Záhlavie identifikuje význam dátového poľa.
Umiestnenie	Nad každým z polí s osobnými údajmi. Zarovnanie doľava v prípade záhlaví na ľavej strane preukazu a zarovnanie doprava v prípade záhlaví na pravej strane preukazu.
Hodnoty	Hodnoty sú zapísané v úradnom jazyku Európskej únie a sú stanovené takto (anglický jazyk použitý ako základný text): 1. (žiadne záhlavie pre identifikátor formulára). 2. (žiadne záhlavie pre kód vydávajúceho členského štátu). 3. Priezvisko. 4. Meno. 5. Dátum narodenia. 6. Osobné identifikačné číslo. 7. Identifikačné číslo inštitúcie. 8. Identifikačné číslo preukazu. 9. Dátum platnosti do.
Formát	Font Verdana True Type alebo rovnocenný font, normálny štýl, veľkosť písma 5, biela farba, šírka znaku zhustená na 90 % normálnej veľkosti a normálne umiestnenie znakov a rozstupy medzi znakmi. Rozstup medzi riadkami 2 body plus veľkosť znaku.
Dĺžka	Podľa potreby každej z uvedených stanovených hodnôt.
Poznámka	Každé záhlavie je jednoznačne identifikované číslom, aby bolo možné vrstvenie na preukaze v rôznych jazykoch. Za presné znenie záhlaví v jazyku členského štátu vydávajúceho preukaz je zodpovedný iba členský štát.

3.4.3. Vydávajúci štát

Názov poľa	Identifikačné číslo vydávajúceho štátu
Opis	Identifikačný kód štátu, ktorý vydal preukaz.
Umiestnenie	Pole 2: Umiestnené do stredu európskeho znaku v bielom štvorci s výškou 4 mm a šírkou 4 mm.
Hodnoty	Dvojmiestny kód krajiny ISO (ISO 3166-1)

Názov poľa	Identifikačné číslo vydávajúceho štátu
Formát	Font Verdana True Type alebo rovnocenný font, veľké písmená a normálny štýl, veľkosť písma 7, čierna farba, šírka znaku zhustená na 90 % normálnej veľkosti a normálne umiestnenie znakov a rozstupy medzi znakmi.
Dĺžka	2 znaky.
Poznámka	Kód UK sa bude používať namiesto kódu GB, ktorý je štandardným kódom ISO pre Spojené kráľovstvo. Pre každý členský štát sa bude používať jediný kód.

3.5. Prvky osobných údajov

Prvky osobných údajov majú tieto spoločné znaky:

— Súlad s normou EN 1387, pokiaľ ide o súbor znakov: Latinská abeceda č. 1 – 4 (ISO 8859-1 až 4).

— Ak je potrebné skrátiť prvky v dôsledku obmedzeného počtu medzier, musí sa toto skrátenie zaznačiť bodkou.

Údaje sa vytlačia na laserovej alebo termotransferovej tlačiarni alebo sa vyryjú, nesmú sa však vyraziť.

Každý dátový prvok sa umiestni do dátového poľa podľa tejto schémy.

```

3. Priezvisko
4. Meno
ABCDEFGHIJKLMNOPQRSTUVWXYZABCDEFGH
5. Dátum narodenia          6. Osobné identifikačné číslo
DD/MM/YYYY                1234567890123456789
7. Identifikačné číslo inštitúcie
1234567890-ABCDEFGHIJKLMNO
8. Identifikačné číslo preukazu          9. Dátum platnosti
DD/MM/YYYY

```

Obrázok 3

Vzor prednej strany pre dátové pole

```

3. Priezvisko
4. Meno
5. Dátum narodenia
DD/MM/YYYY
6. Osobné identifikačné číslo          7. Identifikačné číslo inštitúcie
1234567890123456789                1234567890 ABCDEFGHIJKLMNO
8. Identifikačné číslo preukazu          9. Dátum platnosti
DD/MM/YYYY

```

Obrázok 4

Vzor zadnej strany pre dátové pole

3.5.1. Prázdne miesto (bývalý identifikátor formulára)

Názov poľa	Prázdne miesto
Opis	
Umiestnenie	<p>Pole 1:</p> <ul style="list-style-type: none"> — Ak sa nachádza na prednej strane, je umiestnené pod horizontálnou vodiacou čiarou „d“ a naľavo od vertikálnej vodiacej čiary „c“. — Ak sa nachádza na zadnej strane, je umiestnené symetricky pozdĺž vertikálnej osi „g“ a je zarovnaný s voľnou plochou do stredu. <p>V oboch prípadoch je umiestnené v bielom obdĺžniku s výškou 4 mm a šírkou 10 mm.</p>

3.5.2. Dátové prvky týkajúce sa držiteľa preukazu

Upozorňujeme, že držiteľ preukazu nemusí byť poistencom, ale môže ísť o príjemcu, keďže preukaz je individuálny.

Názov poľa	Priezvisko držiteľa preukazu
Opis	Priezvisko držiteľa preukazu, ktoré sa používa vo vydávajúcom členskom štáte.
Umiestnenie	Pole 3.
Hodnoty	—
Formát	Font Verdana True Type alebo rovnocenný font, veľké písmená a normálny štýl, veľkosť písma 7, čierna farba, šírka znaku zhustená na 90 % normálnej veľkosti a normálne umiestnenie znakov a rozstupy medzi znakmi. Zarovnané k ľavému okraju. Rozstup riadku 3 body plus veľkosť znaku.
Dĺžka	Do 40 znakov.
Poznámka	Pole pre priezvisko môže obsahovať tituly, prefix alebo akékoľvek iný doplnok alebo prefix priezviska.

Názov poľa	Meno(-á) alebo druhé meno(-á) držiteľa preukazu
Opis	Prvé (a druhé) meno(-á) držiteľa preukazu používané vo vydávajúcom členskom štáte.
Umiestnenie	Pole 4.
Hodnoty	—
Formát	Font Verdana True Type alebo rovnocenný font, veľké písmená a normálny štýl, veľkosť písma 7, čierna farba, šírka znaku zhustená na 90 % normálnej veľkosti a normálne umiestnenie znakov a rozstupy medzi znakmi. Zarovnané k ľavému okraju. Rozstup riadku 3 body plus veľkosť znaku.
Dĺžka	Do 35 znakov.
Poznámka	Pole pre meno môže obsahovať začiatkové písmeno(-á) mena.

Názov poľa	Dátum narodenia
Opis	Dátum narodenia držiteľa preukazu, ako sa používa vo vydávajúcom členskom štáte.
Umiestnenie	Pole 5.
Hodnoty	DD/MM/YYYY, pričom D je deň, M je mesiac a Y je rok.
Formát	Font Verdana True Type alebo rovnocenný font, normálny štýl, veľkosť písma 7, čierna farba, šírka znaku zhustená na 90 % normálnej veľkosti a normálne umiestnenie znakov a rozstupy medzi znakmi. Zarovnané k ľavému okraju, ak sa dátum narodenia nachádza na prednej strane preukazu, ale doprava, ak sa nachádza na zadnej strane. Rozstup riadku 3 body plus veľkosť znaku.
Dĺžka	10 znakov, vrátane lomky medzi každou skupinou.
Poznámka	—

Názov poľa	Osobné identifikačné číslo držiteľa preukazu
Opis	Osobné identifikačné číslo používané vydávajúcim členským štátom.
Umiestnenie	Pole 6.
Hodnoty	Pozri platné osobné identifikačné číslo.
Formát	Font Verdana True Type alebo rovnocenný font, normálny štýl, veľkosť písma 7, čierna farba, šírka znaku zhustená na 90 % normálnej veľkosti a normálne umiestnenie znakov a rozstupy medzi znakmi. Zarovnané k pravej strane preukazu, ak sa toto číslo nachádza na prednej strane preukazu, ale doľava, ak sa nachádza na zadnej strane. Rozstup riadku 3 body plus veľkosť znaku.
Dĺžka	Do 20 znakov pre identifikačný kód.
Poznámka	Osobné identifikačné číslo držiteľa preukazu alebo, ak takéto číslo neexistuje, číslo poisťovne, od ktorého sa odvodzujú práva držiteľa preukazu. Vo vyhradenom poli na preukaze sa nemôžu uvádzať osobné údaje, ako je pohlavie, postavenie rodinného príslušníka. Môžu sa však začleniť do osobného identifikačného čísla.

3.5.3. Dátové prvky týkajúce sa príslušnej inštitúcie

Názov poľa	Názov inštitúcie
Opis	Pod inštitúciou sa rozumie príslušná poisťovňa.
Umiestnenie	Pole 7 časť 1.
Hodnoty	Namiesto celého názvu sa uvádza akronym inštitúcie.
Formát	Font Verdana True Type alebo rovnocenný font, veľké písmená a normálny štýl, veľkosť písma 7, čierna farba, šírka znaku zhustená na 90 % normálnej veľkosti a normálne umiestnenie znakov a rozstupy medzi znakmi. Pole 7 je zarovnané k pravému okraju a časť 1 je zarovnaná napravo od časti 2. Rozstup riadku 3 body plus veľkosť znaku.
Dĺžka	Do 15 znakov. Časť 1 sa od časti 2 oddelí dvomi medzerami a pomlčkou. Dĺžka tejto časti sa môže zväčšiť, pokiaľ možno zmenšiť dĺžku časti 2.
Poznámka	Akronym sa uvádza ako prostriedok na zistenie prípadného problému s pochopením údajov v identifikačnom kóde inštitúcie (pole 7 časť 2), a teda na zabezpečenie kontroly kvality identifikačného čísla inštitúcie. Celý názov inštitúcie sa uvedie na základe akronymu alebo identifikačného kódu inštitúcie, napríklad, prostredníctvom on-line nástroja, ktorý je k dispozícii na internete. Akronym nebude obsahovať bodky.

Názov poľa	Identifikačné číslo inštitúcie
Opis	Identifikačný kód pridelený inštitúcii, t. j. príslušnej poisťovni vnútroštátne.
Umiestnenie	Pole 7 časť 2.
Hodnoty	Pozri vnútroštátny zoznam kódov príslušných inštitúcií.

Názov poľa	Identifikačné číslo inštitúcie
Formát	Font Verdana True Type alebo rovnocenný font, normálny štýl, veľkosť písma 7, čierna farba, šírka znaku zhustená na 90 % normálnej veľkosti a normálne umiestnenie znakov a rozstupy medzi znakmi. Pole 7 je zarovnané k pravému okraju a časť 2 je naľavo od časti 1. Rozstup riadku 3 body plus veľkosť znaku.
Dĺžka	Medzi 4 a 10 znakmi.
Poznámka	Doplňujúce aktuálne a historické informácie, ktoré sa môžu vyžadovať na komunikáciu s inštitúciou, by sa mohli sprístupniť na internete pomocou nástroja vedomostného centra. Príslušná inštitúcia sa môže odlišovať od styčného orgánu alebo organizácie, ktorá má na starosti cezhraničné preplácanie, ako aj od organizácie, ktorá má na starosti technickú stránku vydávania európskeho preukazu zdravotného poistenia. Tieto informácie by sa mali sprístupniť aj na internete pomocou nástroja vedomostného centra.

3.5.4. Dátové prvky týkajúce sa preukazu

Názov poľa	Logické identifikačné číslo preukazu
Opis	Logické individuálne číslo slúžiace na jednoznačnú identifikáciu preukazu, ktoré každému preukazu prideluje subjekt vydávajúci preukaz. Pozostáva z dvoch častí, z identifikačného čísla vydávajúceho subjektu a z poradového čísla preukazu.
Umiestnenie	Pole 8.
Hodnoty	Prvých 10 znakov slúži na identifikáciu subjektu vydávajúceho preukaz v súlade s normou EN 1867 z roku 1997. Posledných 10 znakov predstavuje jedinečné poradové číslo.
Formát	Font Verdana True Type alebo rovnocenný font, normálny štýl, veľkosť písma 7, čierna farba, šírka znaku zhustená na 90 % normálnej veľkosti a normálne umiestnenie znakov a rozstupy medzi znakmi. Rozstup riadku 3 body plus veľkosť znaku.
Dĺžka	20 znakov (začínajúc podľa potreby 0, aby sa dosiahlo 10-miestne jedinečné poradové číslo preukazu).
Poznámka	Na priradenie identifikačného čísla vydávajúceho subjektu sa namiesto oficiálneho postupu môže v členských štátoch, ktoré vydávajú európske preukazy zdravotného poistenia bez elektronickej zložky, použiť <i>ad hoc</i> registračný postup, ktorý je vymedzený v norme EN 1867. Toto logické identifikačné číslo preukazu musí umožniť skontrolovanie informácií uvedených na preukaze porovnaním s informáciami, ktoré má vydávajúca organizácia v súvislosti s tým istým logickým číslom napríklad, aby sa znížilo riziko podvodu alebo zistili chyby v zápise údajov pri spracovaní informácií z preukazu na účely uplatnenia náhrady.

Názov poľa	Dátum platnosti do
Opis	Deň, ktorým zaniká nárok na poskytnutie zdravotnej starostlivosti počas dočasného pobytu v inom členskom štáte, ako je členský štát poistenia.
Umiestnenie	Pole 9.
Hodnoty	DD/MM/YYYY, kde D je deň, M je mesiac a Y je rok.
Formát	Font Verdana True Type alebo rovnocenný font, normálny štýl, veľkosť písma 7, čierna farba, šírka znaku zhustená na 90 % normálnej veľkosti a normálne umiestnenie znakov a rozstupy medzi znakmi. Zarovnaný k pravému okraju. Rozstup riadku 3 body plus veľkosť znaku.

Názov poľa	Dátum platnosti do
Dĺžka	10 znakov vrátane lomky medzi každou skupinou.
Poznámka	Členský štát si bude môcť uplatniť náhradu nákladov na zdravotnú starostlivosť poskytnutú počas obdobia platnosti preukazu, hoci obdobie nároku sa môže odlišovať od obdobia platnosti preukazu.

3.6. Bezpečnostné požiadavky

Za všetky bezpečnostné opatrenia je plne zodpovedný subjekt vydávajúci preukaz, ktorý môže najlepšie posúdiť hrozby a vykonať primerané protiopatrenia.

V prípade, že európsky preukaz je umiestnený na zadnej strane vnútroštátneho preukazu, vzťahujú sa naň všetky bezpečnostné opatrenia, ktoré sa vzťahujú na vnútroštátny preukaz. Ako doplňujúce bezpečnostné opatrenie sa však odporúča, aby niektoré údaje mali rovnaké hodnoty na oboch stranách preukazu.

V prípade, že sa za nevyhnutné opatrenia považujú okrem už uvedených bezpečnostných opatrení ďalšie prvky (napríklad fotografia tváre držiteľa preukazu), potom sa použijú na druhej strane preukazu.

—

PRÍLOHA II

Vzor náhradného certifikátu k Európskemu preukazu zdravotného poistenia (EPZP)

1. ÚVOD

Náhradný certifikát k EPZP (ďalej len „certifikát“) sa môže vydať poistencovi iba na požiadanie a iba ako dočasná náhrada za európsky preukaz.

Certifikát má vo všetkých členských štátoch rovnakú formu a obsahuje v rovnakom poradí rovnaké údaje ako európsky preukaz (polia 1 až 9), ako aj údaje potvrdzujúce pôvod a platnosť potvrdenia [polia a) až d)].

2. VZOR POTVRDENIA

Pozri nasledujúcu stranu.

**NÁHRADNÝ CERTIFIKÁT K EURÓPSKEMU
PREUKAZU ZDRAVOTNÉHO POISTENIA (EPZP)**

*ako je definovaný v prílohe II k rozhodnutiu č. S2
o technických špecifikáciách európskeho preukazu zdravotného poistenia*

Vydávajúci členský štát

1.

2. ...

Informácie, týkajúce sa držiteľa preukazu

3. Priezvisko:
4. Meno:
5. Dátum narodenia: .../.../.....
6. Osobné identifikačné číslo:

Informácie týkajúce sa príslušnej inštitúcie

7. Identifikačné číslo inštitúcie:

.....

Informácie, týkajúce sa preukazu

8. Identifikačné číslo preukazu:
9. Dátum platnosti: .../.../.....

Platnosť certifikátu

Dátum vydania certifikátu

- a) Od: .../.../.....
- b) Do: .../.../.....

c) .../.../.....

Podpis a pečiatka inštitúcie

d)

Poznámky a informácie

Všetky normy, ktoré sa vzťahujú na okom čitateľné údaje na Európsky preukaz zdravotného poistenia (EPZP) a týkajú sa popisu, hodnôt, dĺžky a poznámok dátových polí, sú použiteľné pre tento certifikát.